

PLATAFORMA AÉREA - Descripción



MOTORIZACIÓN

Gasolina
GPL

Descripción

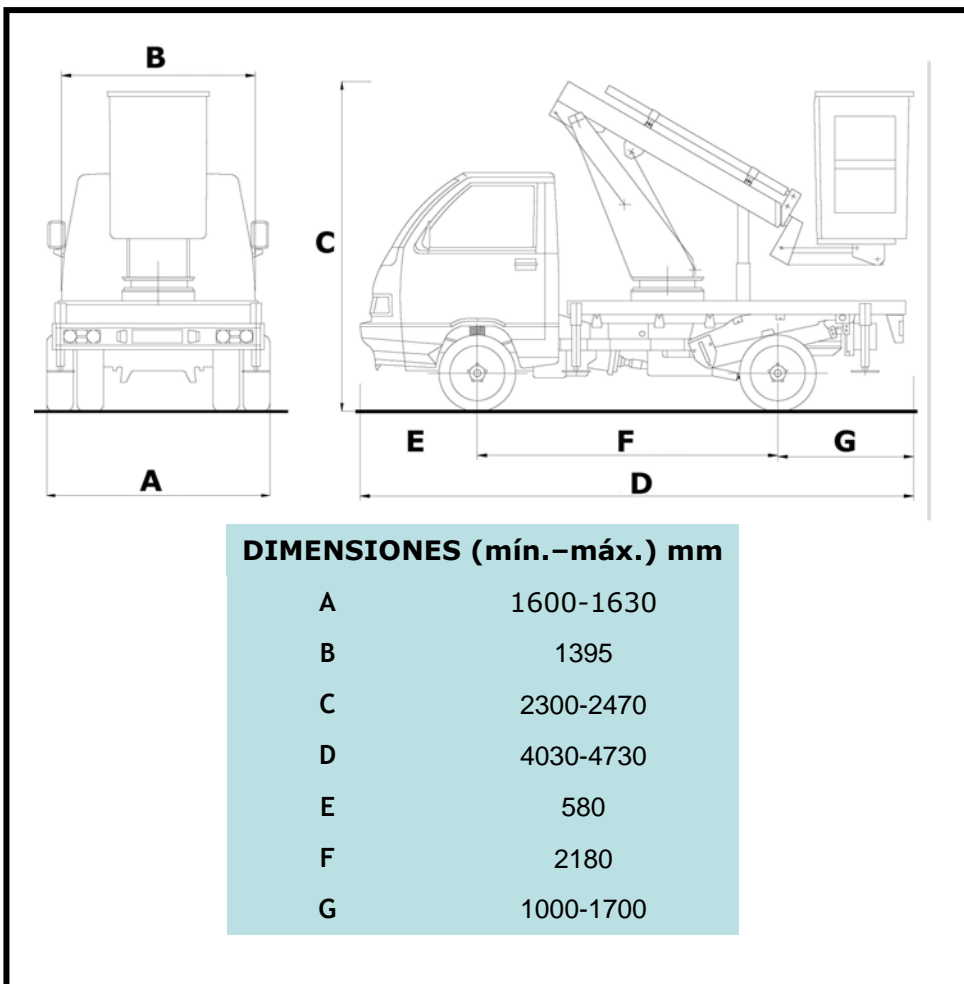
- Dimensiones compactas y radio de giro reducido
- Vehículo ágil y veloz
- Accede fácilmente a los cascos urbanos antiguos y a las zonas de tráfico restringido (versión *Eco-Solution*)
- Cesta telescópica de accionamiento oleodinámico de respuesta inmediata
- Opera con facilidad y total seguridad
- Uso de la plataforma con dos operarios
- Permite trabajar hasta 14 m de altura

Ideal para:

- Empresas de mantenimiento urbano
- Parques y jardines urbanos
- Administraciones públicas
- Empresas organizadoras de ferias, aeropuertos, hospitales, puertos
- Establecimientos industriales
- Mantenimiento de edificios
- Iluminación de vías públicas



PLATAFORMA AÉREA - Ficha técnica 1



Características técnicas

- Altura de 10,5 a 12 m
- Altura en asiento marcha 2,47 m
- Saliente post. máx. de 1,25 a 1,6 m
- Máx. extensión lateral 4 m (200 kg) o 5 m (120 kg)
- Cesta 120 kg (1 persona) o 200 kg (2 personas)
- Carga residuos 300 kg
- Estabilizadores hidráulicos

Accesorios

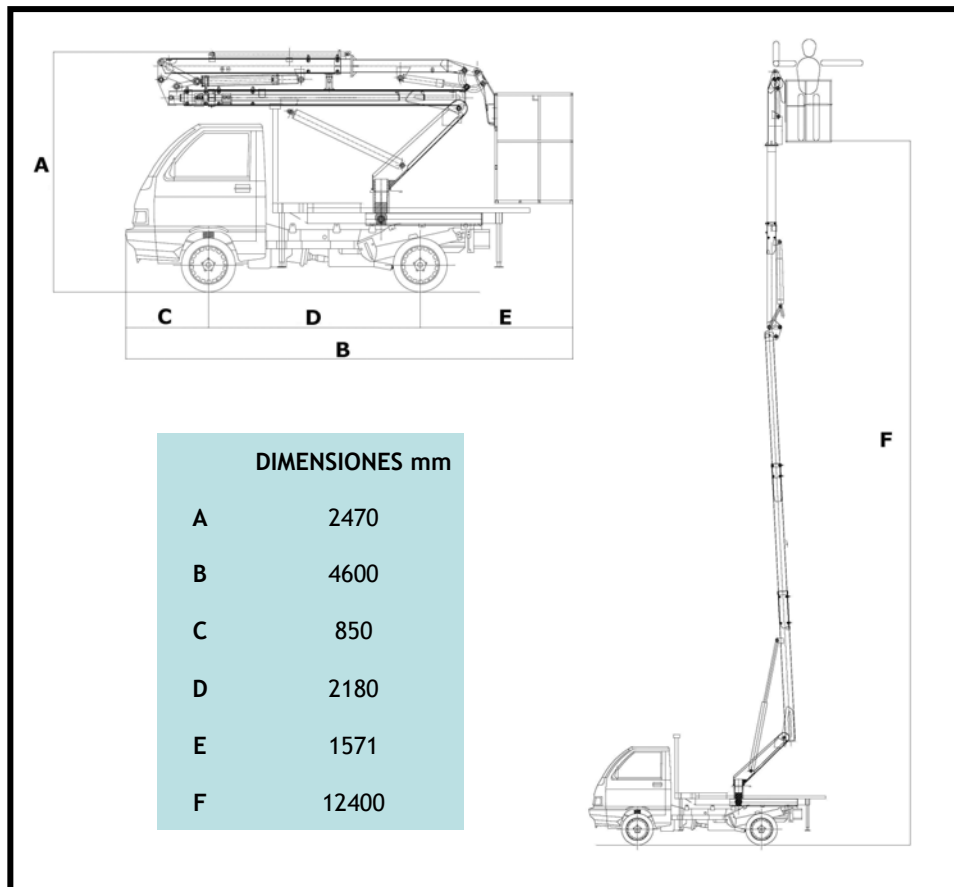
- Bomba eléctrica de emergencia con mando en la cesta
- Faro sobre la cesta con toma de corriente

Montador:

COLOMBO



PLATAFORMA AÉREA - Ficha técnica 2



Características técnicas

- Contrabastidor de acero Fe52
- Plataforma periférica con cubierta de láminas de aluminio grabado antideslizante
- Plataforma de acceso a la cesta con escalera lateral
- Carga 120 kg
- Estabilizadores de salida manual y descenso hidráulico
- Dispositivos de seguridad según normativas CE
- Mando a distancia sobre la góndola con sistema proporcional
- Dispositivo Marcha-Paro con mando a distancia
- Nivelación automática de la cesta
- Bomba manual para la recuperación de emergencia de la cesta
- Rotación hidráulica de 300°

Accesorios

- Luz intermitente sobre la cabina

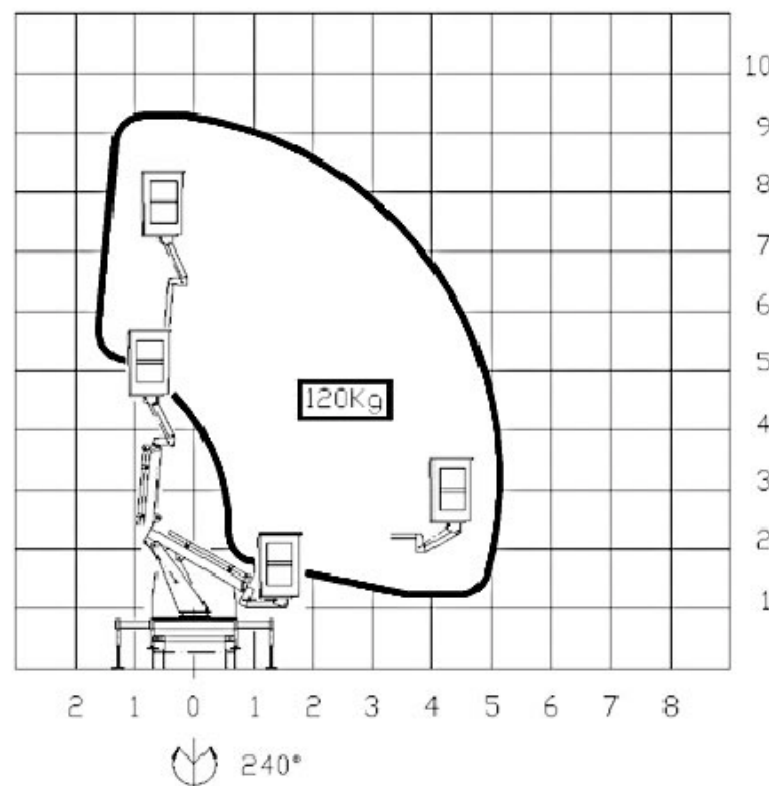
Montador:

BENELLI GRU





Cesta Aérea TLC9 9,5m



**VEHÍCULOS
COMERCIALES**



Cesta Aérea TLC8 8m

